

الزمن: ساعتين

اسم الأستاذ/المنسق: م. حسن نوري ناجي

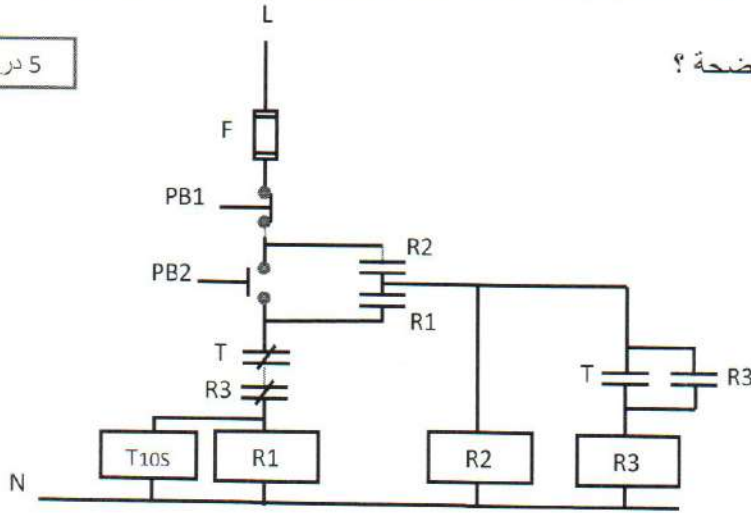
الفصل الدراسي: خريف/2019م.....

المجموعة:

رقم القيد

اسم الطالب:

5 درجات



س1: أ. اشرح خطوات عمل الدائرة الموضحة؟

3 درجات

س1: ب. وضح بالرسم كيف يمكن استخدام دائرة Latch للتبديل بين اضائتين؟

4 درجات

س2: أ. 1. اذكر أنواع المصهرات Fuses؟

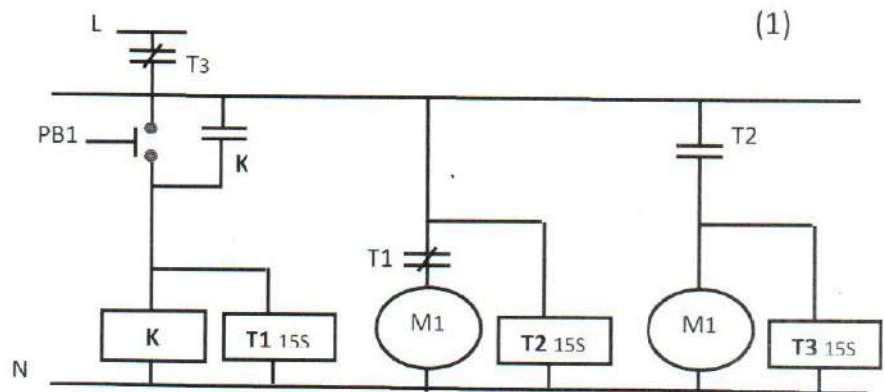
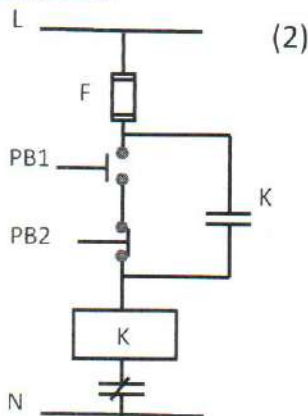
2. اذكر خواص الفيض المغناطيسي؟ وما المقصود بالنفاذية؟

4 درجات

س2: ب. وضح مع الرسم مما يتكون المحرك الكهربائي مع شرح فكرة عمله؟

8 درجات

س3: اشرح عمل الدوائر الآتية واذا وجد خطأ بالتصميم اعد تصميمها مع الشرح؟





الزمن: ساعتين
المجموعة :

اسم الأستاذ/المنسق :م. حسن نوري ناجي
رقم القيد

الفصل الدراسي :.....خريف/2019م.....
اسم الطالب :.....

س4:أ. باستخدام 3 مفاتيح N.O ومفتاح N.C أرسم مخطط دائرة لتشغيل محرك حيث لا تتم عملية التشغيل الا بالضغط على احد المفاتيح معا والايقاف من مفتاح واحد فقط ؟

4 درجات

س4:ب. احسب شدة التيار المار في سلك مستقيم موضوع في الهواء اذا علمت ان كثافة الفيض المغناطيسي الناتج عنه $5 \times 10^{-6} \text{ T}$. ثم احسب شدة المجال عند نقطة تبعد 8cm عن السلك ؟

4 درجات

8 درجات

س5: صمم مخطط لدائرة تحكم بإشارة ضوئية لشارع واحد على النحو التالي :

الوضع الطبيعي تكون الإشارة حمراء .

عند الضغط على PB1 تتحول اشارة مرور السيارات من اللون الاخضر الى اللون الاصفر.

بعد 5s تتحول اشارة مرور السيارات من اللون الاصفر الى اللون الاحمر ويستمر ذلك 15s .

بعد انقضاء الفترة الزمنية تتحول الإشارة من اللون الاحمر الى اللون الاخضر.

ملاحظة تتحول الإشارة من الخضراء الى الحمراء عند مرور أي شخص في هذه الفترة.