

أجب على جميع الأسئلة التالية

السؤال الأول:

1. ارسم المخطط الزمني لعشرة نبضات ساعة للعداد التصاعدي الغير متزامن ذو الثلاث مخارج باستخدام قلايات (T) سالبة القرح. (6 درجات)
2. باستخدام ملف مسجل بحجم (8\*8) كؤن ملف بحجم (16\*16). (6 درجات)

السؤال الثاني:

1. أكمل الجدول التالي: (6 درجات)

PRE	CLR	K-F		J/F	
		K	J	Q <sup>n</sup>	Q <sup>n+1</sup>
1	1		0	0	0
0	1	x	x	1	
1	1	1	1		1
1	1			0	1
1	0	0	1	x	
1	1			1	1

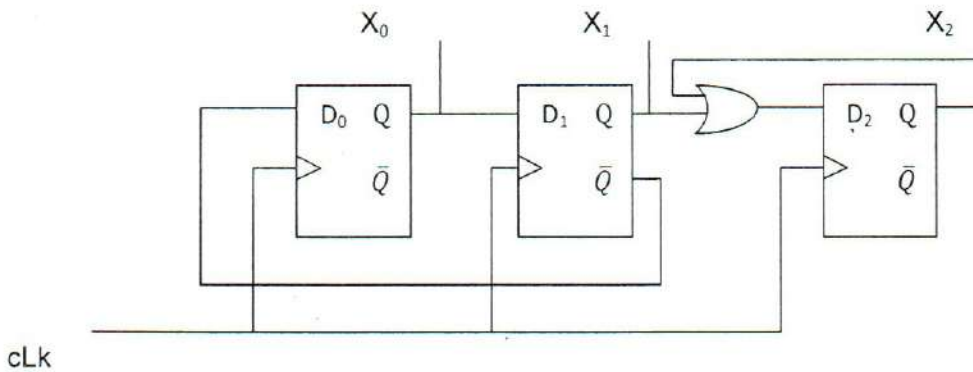
2. كيف يمكن بناء master-slave (J-K) باستخدام (2) (S-R) edge triggered. (4 درجات)

السؤال الثالث:

1. وضح بالتصميم والرسم كيفية الحصول على القلاب (S-R) type من القلاب D type. (6 درجات)
2. ارسم الرمز المنطقي والدائرة المنطقية ل (S-R) master-slave. (4 درجات)

السؤال الرابع:

1. صمم عداد غير متزامن يعد من (4 إلى A) باستخدام القلاب (D type) سالب القرح. (6 درجات)
2. حلل العداد التالي ، وبيّن ماهي سلسلة الأعداد التي يقوم العداد بعدها: (8 درجات)



السؤال الخامس:

1. ارسم الرمز المنطقي والدائرة المنطقية للمسجل (PISO) parallel in - serial out. (6 درجات)
2. باستخدام القلاب (D type) ، صمم وارسم دائرة عداد متزامن يقوم بالعد بالعد بالتسلسل التالي: (3,4,7,3,.....). (8 درجات)