



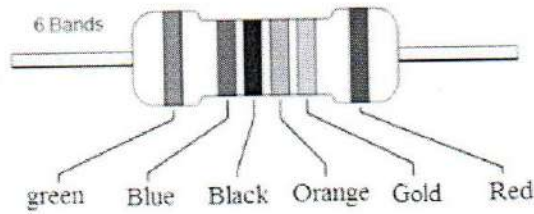
السؤال الأول:

- أ- ماهي طريقة الكشف علي المكثف ؟
- ب- احسب قيمة المكثف :



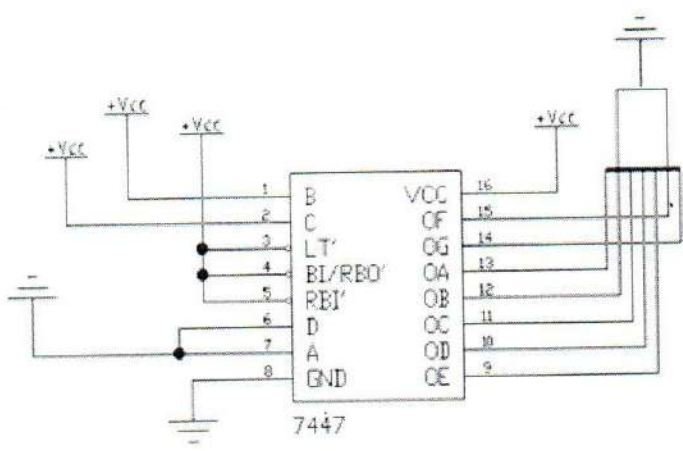
السؤال الثاني:

- أ- احسب قيمة المقاومة :



السؤال الثالث:

- أ- وضح طريقة الكشف على العارضة السباعية ، وطريقة تحديد نوعها ؟
- ب- صمم دائرة تومض دايود ضوئي مشع أصفر يعمل بتردد (3Hz) لمدة (5) ثواني مع رسم المخطط الزمني لمخارج الدائرة (وحساب مقاومة تحديد تيار ، علماً بأن $V_s = 9V$) ؟
- ج- وضح قيم مخارج محلل الشفرة والشكل المعروض بالعارضة علماً بان العارضة من نوع متحد المهابط ؟



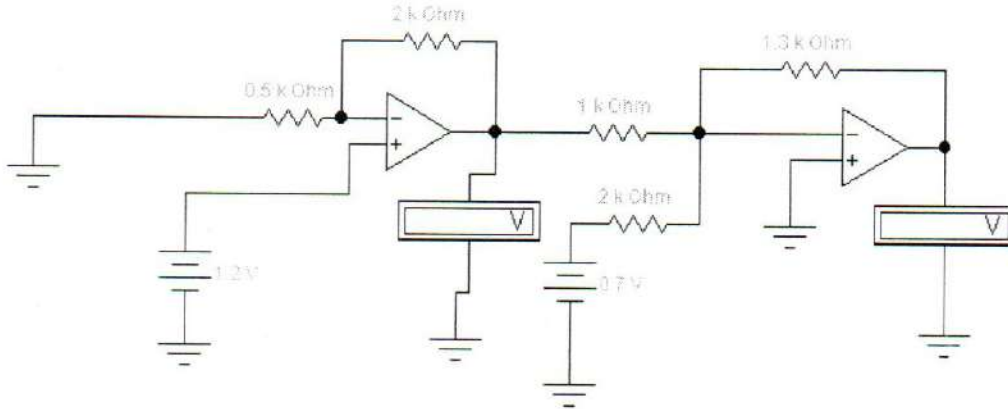


السؤال الرابع:

- أ- المرحل: طريقة توصيله والكشف عليه ؟
ب- وضع طريقة التحكم في المرحل بتشغيل ثلاجة بمتحكم خرجة (5 V) ؟

السؤال الخامس:

- أ- المضخم (741)، وضح طريقة الكشف عليه ؟
ب- وضع بالحساب القيم المتوقعة في نقاط الكشف التالية ؟



السؤال السادس:

- ما هي الطرق الممكنة لمعرفة نوع الترانزستور وبدائله وكيفية تحديد أقطابه ؟