

السؤال الاول : اكمل الجملة الاتية (8 درجات) لكل فقر درجة

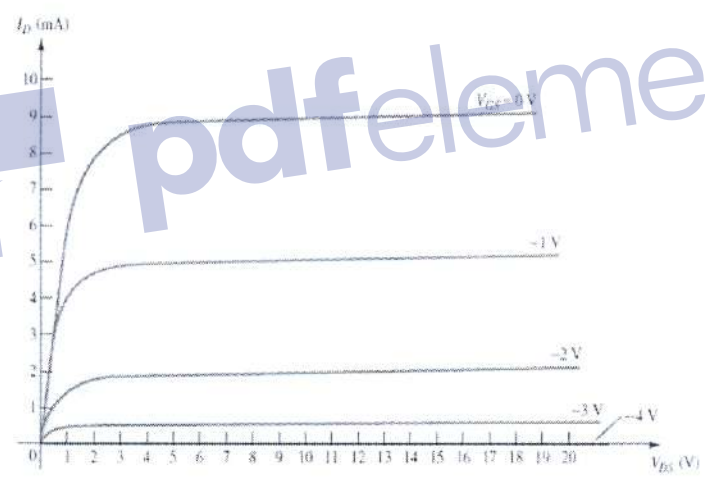
1. معاوقة الخرج لترانزيستور FET تساوي
2. في ترانزيستور FET نسبة التيار الكهربائي في المخرج إلى الجهد الكهربائي عند المدخل .بالنسبة للإشارات الصغيرة يعرف بـ
4. اذا تم تغير قيمة V_{GS} في ترانزيستور دو قناة موجبة من 1V الي 3V فان منطقة العازل.....ومقاومة القناة.....
5. عند cutoff، قناة JFET تكون.....
6. عندما $V_{GS} = 0V$ ، تيار المصبب (current drain) يصبح ثابت عندما V_{DS}
6. الاختلاف الرئيسي بين BJT و FET من حيث الداخل والخرج.....
7. ترانزيستور NPN أكثر استخداما من PNP لأنه



السؤال الثاني : من الشكل الاتي اوجد (7 درجات)

باستخدام خصائص المصبب (Drain) الموضح بالشكل اوجد

1. قيمة r_d عند $V_{GS} = 0V$
2. قيمة g_{m0} عند $V_{DS} = 10V$



السؤال الثالث: من الشكل الاتي (15 درجات)

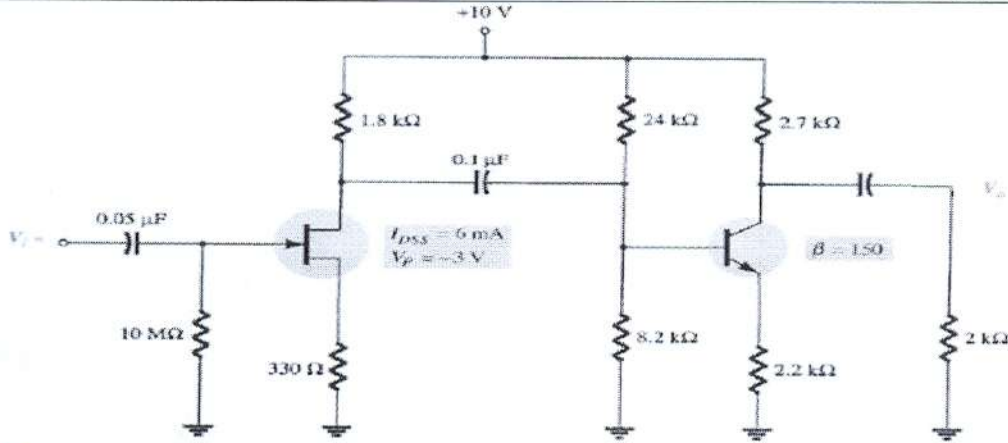
1. احسب V_{GS} ، V_{CB} (اوجد V_{GS} بالرسم)
2. احسب معامل كسب الجهد الكلي (معامل كسب التيار الكلي)
3. احسب معاوقة الدخل ومعاوقة الخرج للدائرة

علما بان $I_D = 2.9mA$ ، $I_E = 0.83mA$ ، $g_m = 50\mu S$

المادة: الكترونية (2)
التاريخ: 2019/ 09 /23
الزمن: ساعتين
رقم القيد:

القسم العام أسئلة النهائي
لطلبة الفصل الثالث
اسم الأستاذ:

الفصل الدراسي : ربيع 2019
اسم الطالب:

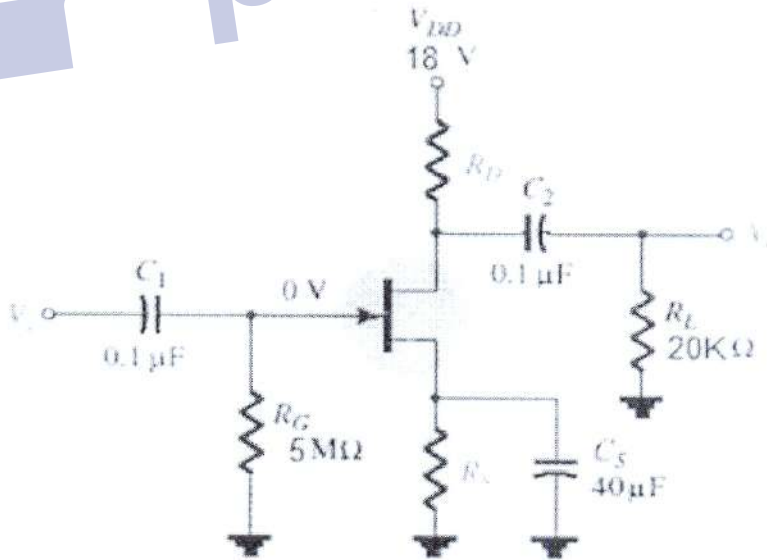


السؤال الرابع : من الشكل الاتية اوجد (15 درجات)

1. R_D, R_S بحيث يكون كسب جهد الحمل $A_{vl} = -10$ افترض ان $V_{GS} = \frac{1}{4} V_p$

2. حساب كل من معاوقة الداخل ومعاوقة الخرج وكسب التيار

علما بان $I_{DSS} = 12mA, V_p = -3V$





المادة: الكترونية (2)
التاريخ: 2019/ 09 /23
الزمن: ساعتين
رقم القيد:

القسم العام أسئلة النهائي
لطلبة الفصل الثالث
اسم الأستاذ :

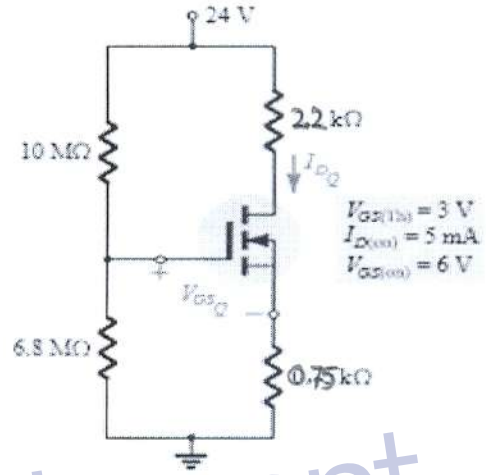
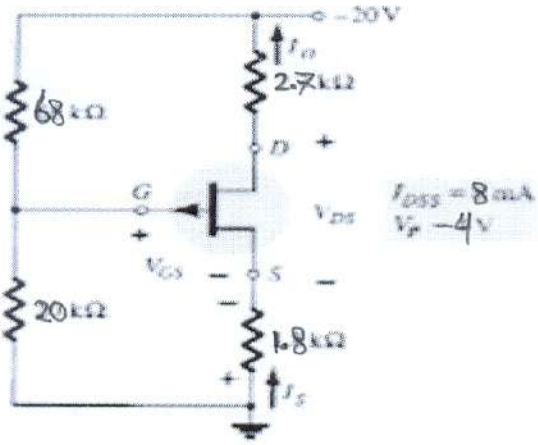
الفصل الدراسي : ربيع 2019

اسم الطالب:

السؤال الخامس : من الاشكال الاتية اوجد (15 درجات)

1. I_{DQ} (توضيح بالرسم)

2. V_{GSQ} (توضيح بالرسم)



pdfelement

